

SCN48

COIL NAILER

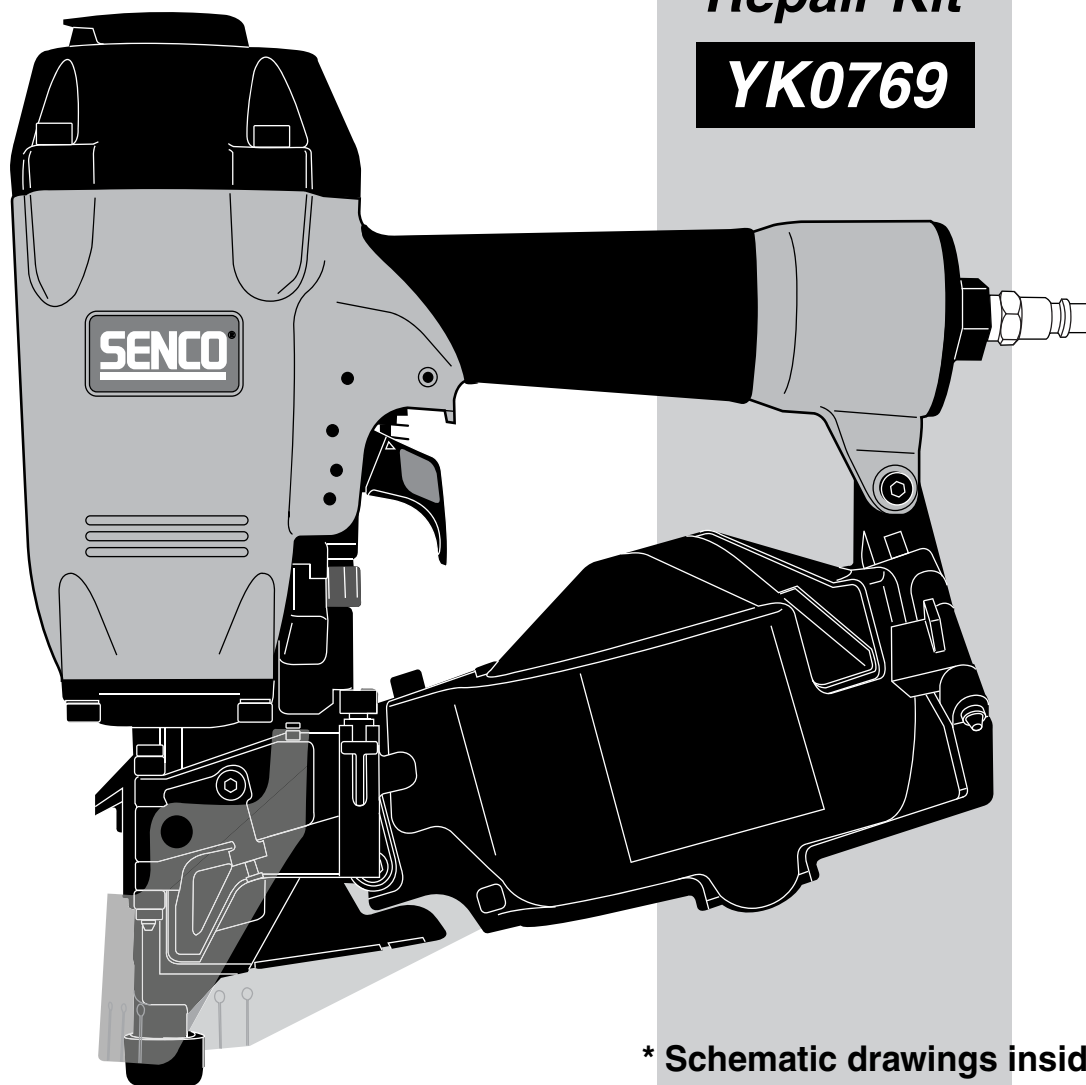


Parts Reference Guide



Repair Kit

YK0769



*** Schematic drawings inside**

Senco Products, Inc.
8485 Broadwell Rd.
Cincinnati, OH 45244

www.senco.com

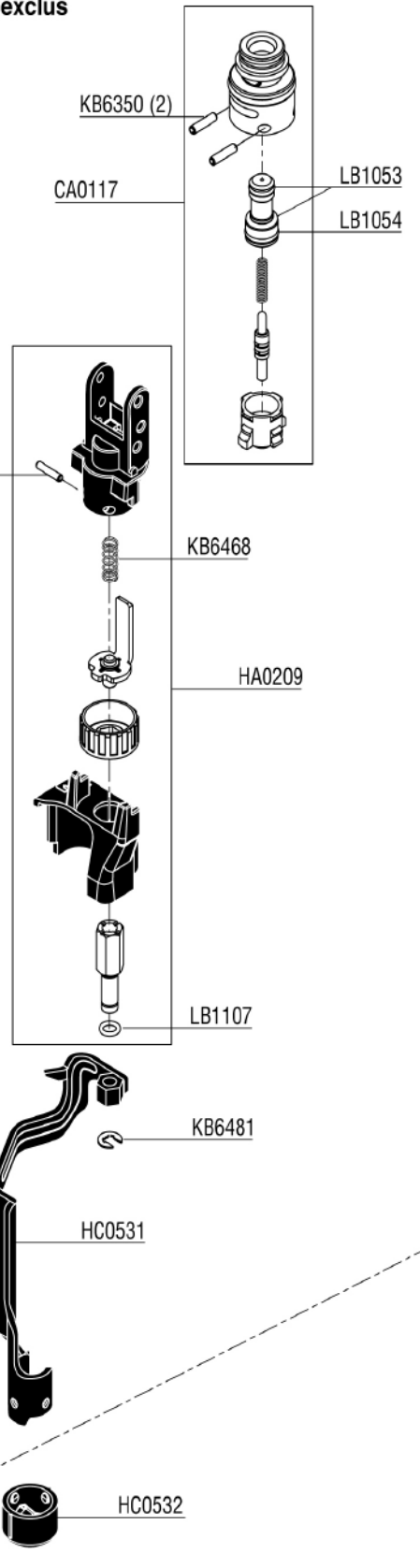
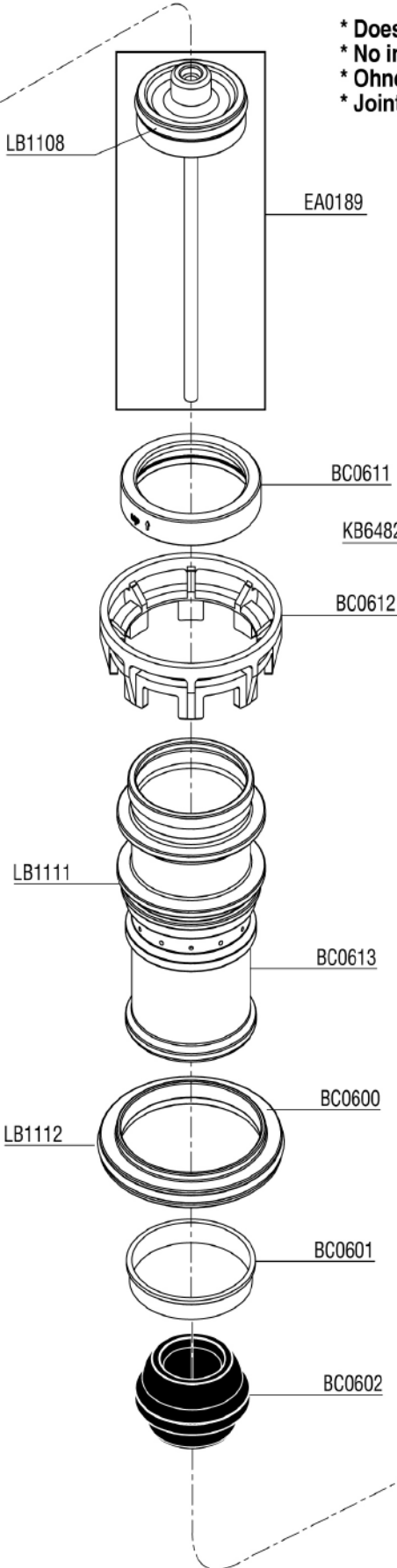
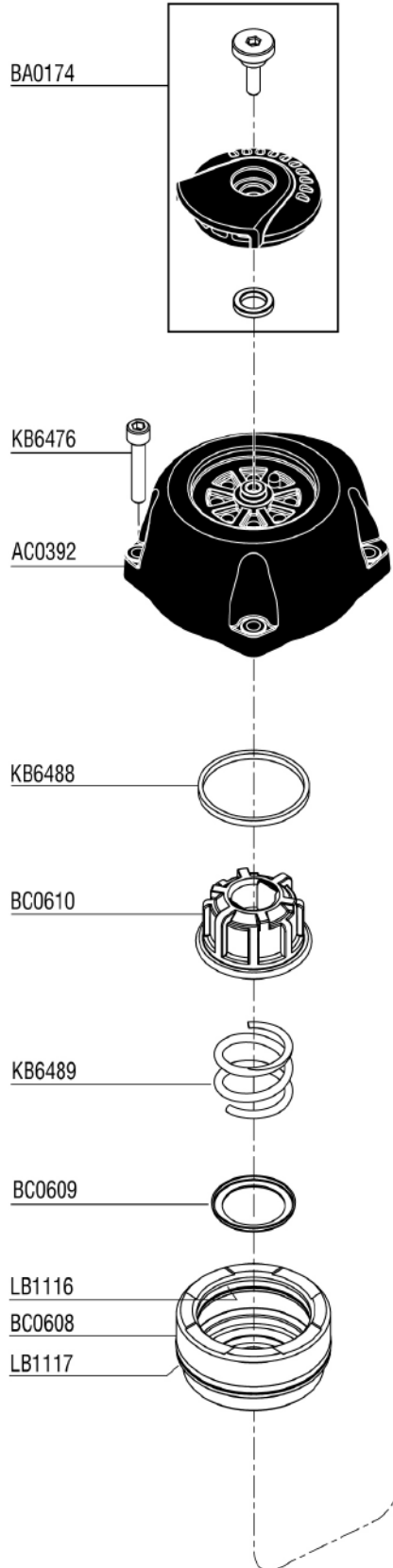
Questions? Comments? call Senco's toll-free Action-line:
1-800-543-4596 or e-mail: toolprof@senco.com

SCN48 COIL NAILER

SENCO

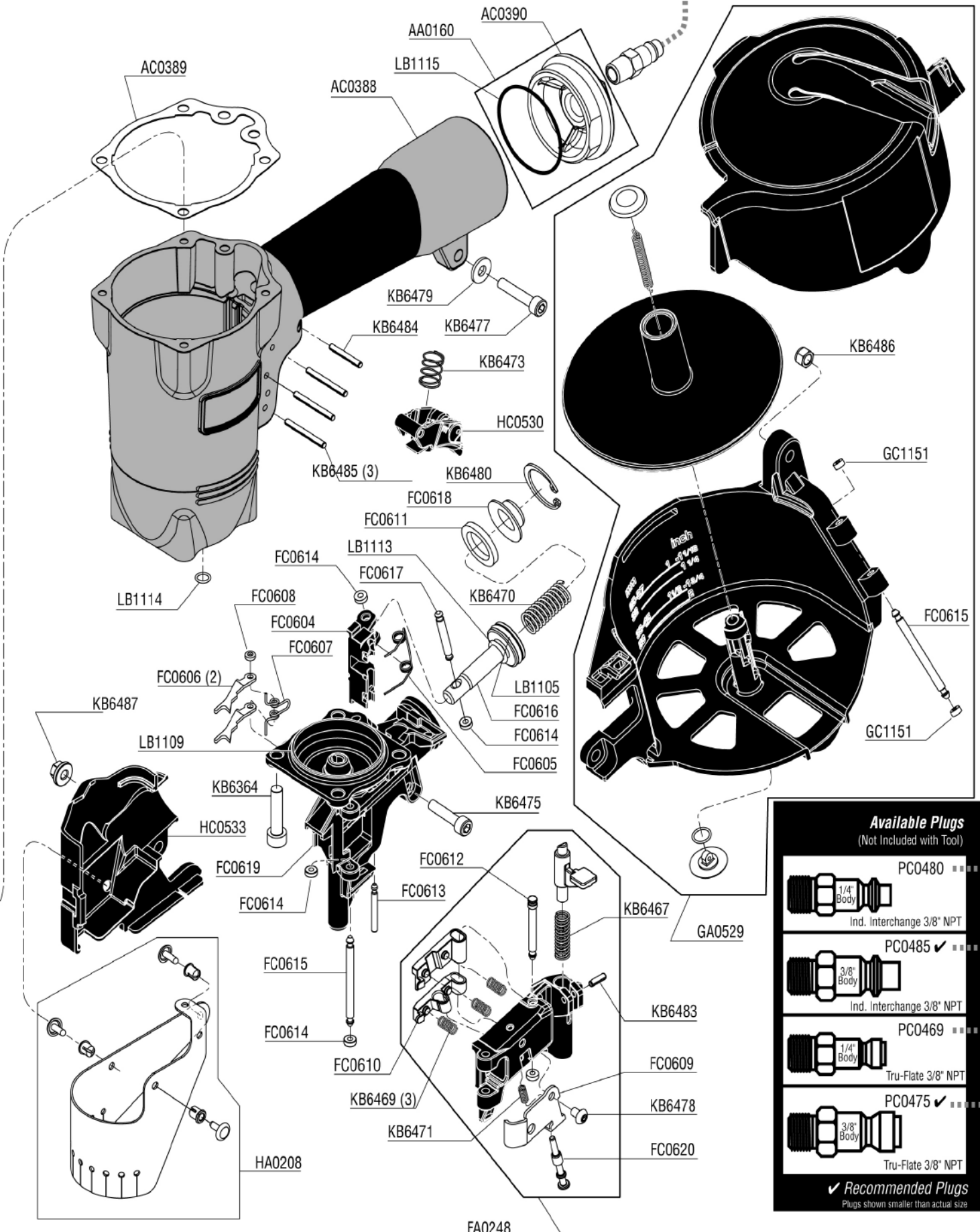
Tool #	Model
4U0001N	Contact Actuation
4U2001N	Contact Actuation

* Does Not Include O-rings
 * No incluye sellos de gomas
 * Ohne Dichtringe
 * Joints exclus

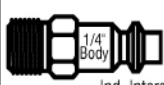
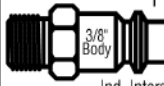
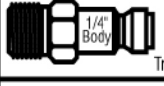



SCN48 COIL NAILER

SENCO



Available Plugs
(Not Included with Tool)

	PC0480
	1/4" Body
	Ind. Interchange 3/8" NPT
	PC0485 ✓
	3/8" Body
	Ind. Interchange 3/8" NPT
	PC0469
	1/4" Body
	Tru-Flate 3/8" NPT
	PC0475 ✓
	3/8" Body
	Tru-Flate 3/8" NPT

✓ Recommended Plugs
Plugs shown smaller than actual size

MFG04U Revised July 25, 2008 (Replaces 1/23/08) © 2007, 2008 by SENC0 Products, Inc. Cincinnati, Ohio 45244 - U.S.A.

SCN48 COIL NAILER

REPLACEMENT PARTS LIST • LISTA DE PARTES DE REPUESTO • ERSATSTEILE-LISTE • LISTE DE PIÈCES DE RECHANGE

PART NO.	DESCRIPTION	DESCRIPCIÓN	BESCHREIBUNG	DÉSIGNATION
AA0160	CAP ASY	TAPA	KAPPE	BOUCHON
AC0388	MAINBODY	CUERPO PRINCIPAL	GEHÄUSE	CORPS
AC0389	SEAL	SELLO	DICHTUNG	JOINT
AC0390	CAP	TAPA	KAPPE	BOUCHON
AC0392	CAP	TAPA	KAPPE	BOUCHON
BA0174	DEFLECTOR ASY	DESVIADOR	ABWEISER	DÉFLECTEUR
BC0600	SPACER	SEPARADOR	DISTANZSTÜCK	ENTRETOISE
BC0601	RING	ANILLO	REIFEN	ANNEAU
BC0602	STOP	TOPE	PUFFER	AMORTISSEUR
BC0608	FIRING VALVE PISTON	PISTON	KOLBEN	PISTON
BC0609	SEAL	SELLO	DICHTUNG	JOINT
BC0610	SEAL	SELLO	DICHTUNG	JOINT
BC0611	CYLINDER	CILINDRO	ZYLINDER	CYLINDRE
BC0612	RING	ANILLO	REIFEN	ANNEAU
BC0613	CYLINDER	CILINDRO	ZYLINDER	CYLINDRE
CA0117	VALVE ASSEMBLY	ASAMBLE DE VÁLVULA	VENTIL-ZUSAMMENBAU	VALVE D'ASSEMBLÉE
EA0189	PISTON ASSEMBLY	ASAMBLE DE PISTON	KOLBEN-ZUSAMMENBAU	ENSEMBLE PISTON-COUTEAU
FA0248	LATCH ASY	UNETA	VERSCHLUSS	DOIGT DE RETENUE
FC0604	FEEDER	ALIMENTADOR	VORSCHIEBER	POUSSOIR
FC0605	SPRING	RESORTE	FEDER	RESSORT
FC0606	RETAINER	JUNTA TÓRICA	SICHERUNGSRING	RETENUE
FC0607	SPRING	RESORTE	FEDER	RESSORT
FC0608	RETAINER	JUNTA TÓRICA	SICHERUNGSRING	RETENUE
FC0609	COVER	CUBIERTA	ABDECKUNG	PORTE
FC0610	SPACER	SEPARADOR	DISTANZSTÜCK	ENTRETOISE
FC0611	STOP	TOPE	PUFFER	ARRÊT
FC0612	PIN	PASADOR	STIFT	GOUPILLE
FC0613	PIN	PASADOR	STIFT	GOUPILLE
FC0614	RETAINER	JUNTA TÓRICA	SICHERUNGSRING	RETENUE
FC0615	PIN	PASADOR	STIFT	GOUPILLE
FC0616	FEED PISTON	PISTON	KOLBEN	PISTON
FC0617	PIN	PASADOR	STIFT	GOUPILLE
FC0618	CAP	TAPA	KAPPE	BOUCHON
FC0619	GUIDEBODY	PLACA DE NARIZ	NAGELFÜHRUNG	FRONT
FC0620	ROD	PASADOR	STIFT	GOUPILLE
GA0529	MAGAZINE ASY	ASAMBLE DE CARGADOR	MAGAZIN-ZUSAMMENBAU	MAGASIN D'ASSEMBLÉE
GC1151	RING	ANILLO	REIFEN	ANNEAU
HA0208	COVER ASY	CUBIERTA	ABDECKUNG	COUVERCLE
HA0209	SAFETY ELEMENT ASY (UPPER)	SEGURO DE SUPERIOR	OBERSICHERHEITSVORRICHTUNG	SÉCURITÉ EN DESSUS
HC0530	TRIGGER	GATILLO	AUSLÖSER	GACHETTE
HC0531	SAFETY ELEMENT	SEGURO	SICHERHEITSVORRICHTUNG	PALPEUR DE SÉCURITÉ
HC0532	COVER	CUBIERTA	ABDECKUNG	PORTE
HC0533	COVER	CUBIERTA	ABDECKUNG	PORTE
KB6350	PIN	PASADOR	STIFT	GOUPILLE
KB6364	SCREW	TORNILLO	SCHRAUBE	VIS
KB6467	SPRING	RESORTE	FEDER	RESSORT
KB6468	SPRING	RESORTE	FEDER	RESSORT
KB6469	SPRING	RESORTE	FEDER	RESSORT
KB6470	SPRING	RESORTE	FEDER	RESSORT
KB6471	SPRING	RESORTE	FEDER	RESSORT
KB6473	SPRING	RESORTE	FEDER	RESSORT
KB6475	SCREW	TORNILLO	SCHRAUBE	VIS
KB6476	SCREW	TORNILLO	SCHRAUBE	VIS
KB6477	SCREW	TORNILLO	SCHRAUBE	VIS
KB6478	SCREW	TORNILLO	SCHRAUBE	VIS
KB6479	WASHER	RONDANA	SCHEIBE	RONDELLE
KB6480	RING	ANILLO	REIFEN	ANNEAU
KB6481	RING	ANILLO	REIFEN	ANNEAU
KB6482	PIN	PASADOR	STIFT	GOUPILLE
KB6483	PIN	PASADOR	STIFT	GOUPILLE
KB6484	PIN	PASADOR	STIFT	GOUPILLE
KB6485	PIN	PASADOR	STIFT	GOUPILLE
KB6486	NUT	TUERCA	MUTTER	ÉCROU
KB6487	NUT	TUERCA	MUTTER	ÉCROU
KB6488	WASHER	RONDANA	SCHEIBE	RONDELLE
KB6489	SPRING	RESORTE	FEDER	RESSORT
LB1053	SEAL	SELLO	DICHTUNG	JOINT
LB1054	SEAL	SELLO	DICHTUNG	JOINT
LB1105	SEAL	SELLO	DICHTUNG	JOINT
LB1107	SEAL	SELLO	DICHTUNG	JOINT
LB1108	SEAL	SELLO	DICHTUNG	JOINT
LB1109	SEAL	SELLO	DICHTUNG	JOINT
LB1111	SEAL	SELLO	DICHTUNG	JOINT
LB1112	SEAL	SELLO	DICHTUNG	JOINT
LB1113	SEAL	SELLO	DICHTUNG	JOINT
LB1114	SEAL	SELLO	DICHTUNG	JOINT
LB1115	SEAL	SELLO	DICHTUNG	JOINT
LB1116	SEAL	SELLO	DICHTUNG	JOINT
LB1117	SEAL	SELLO	DICHTUNG	JOINT