

Ersatzteilliste

Spare Parts List

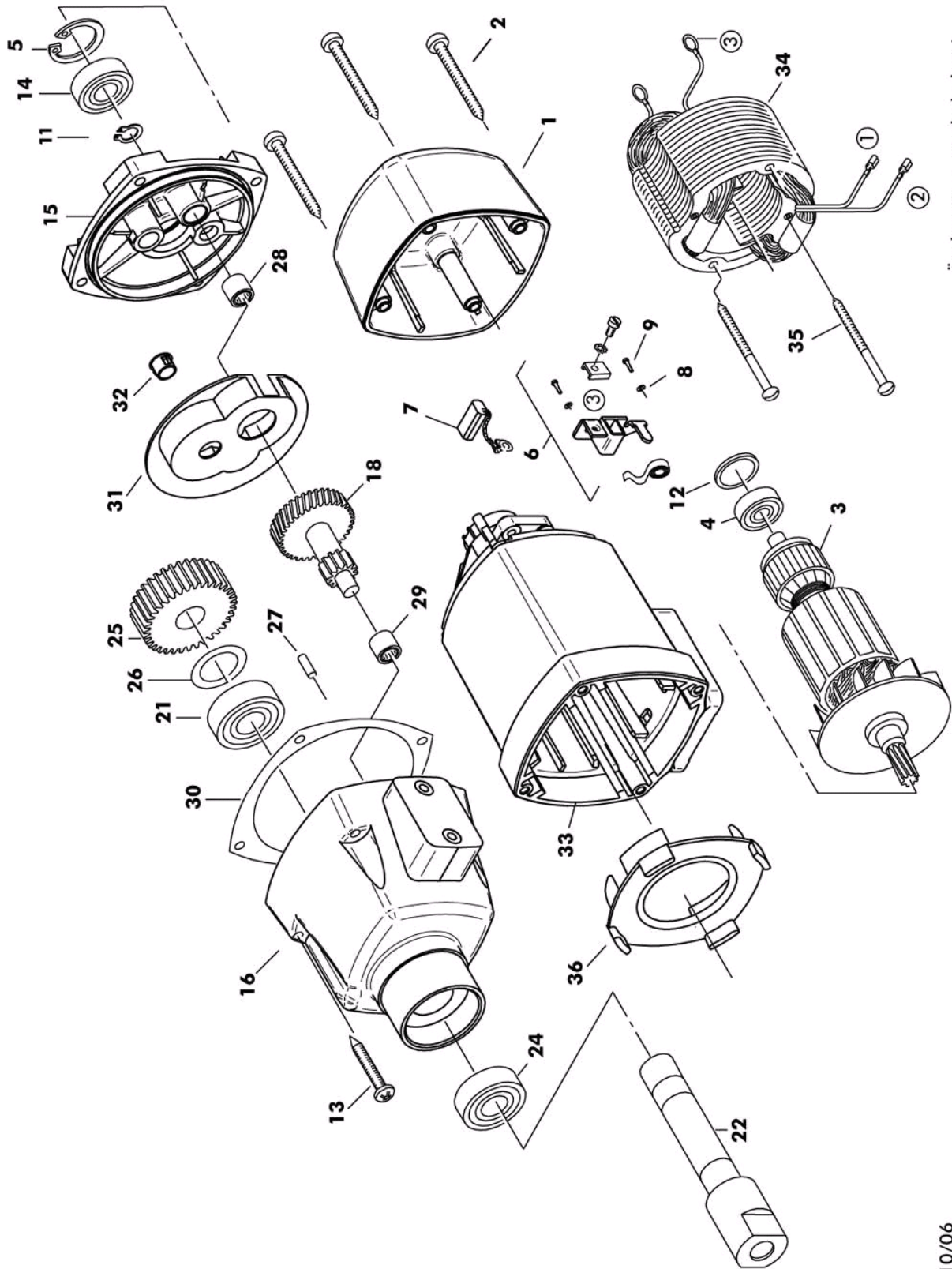
Liste de pièces détachées



AOX S + POX S

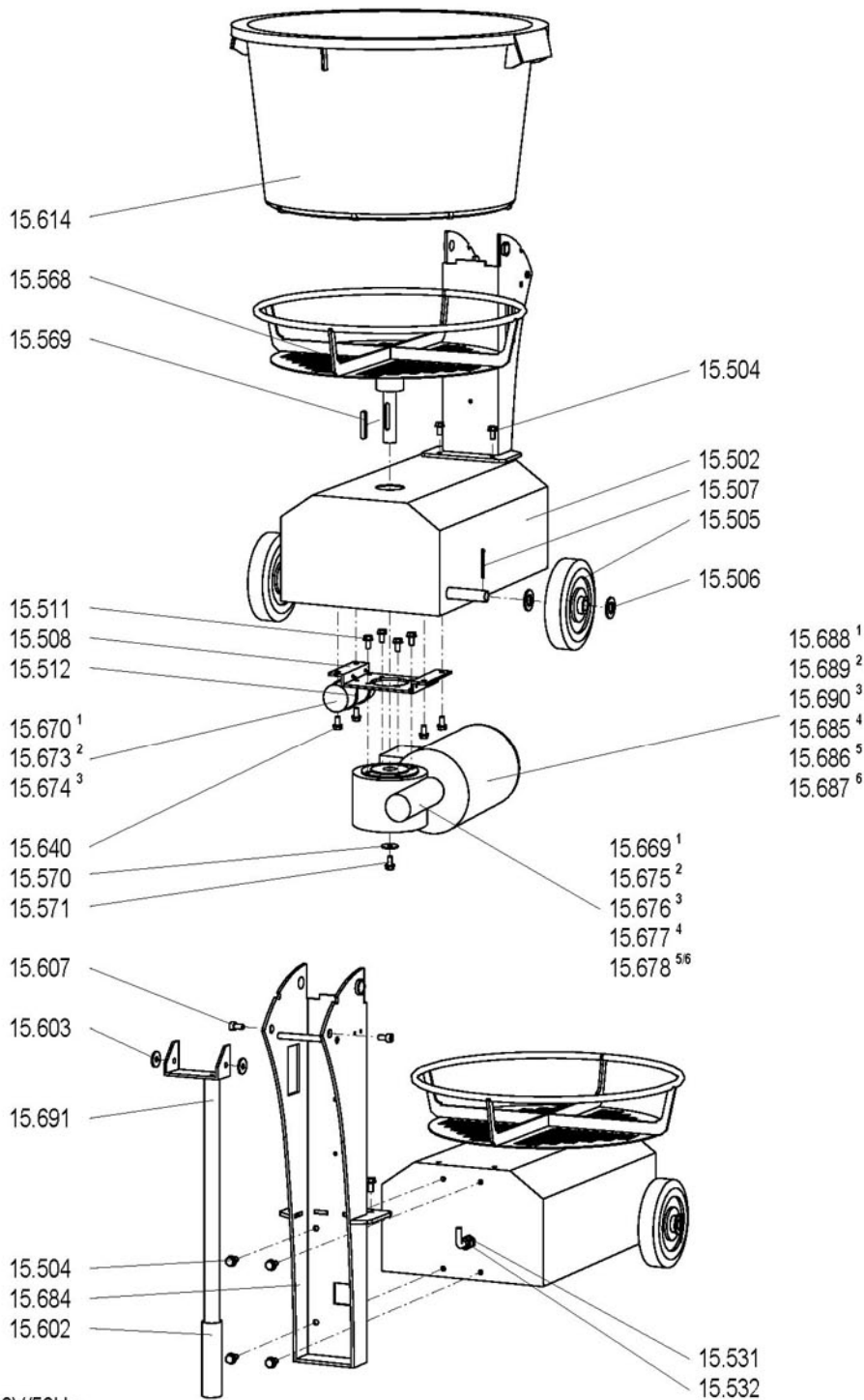
Collomix[®]

02-08/2011

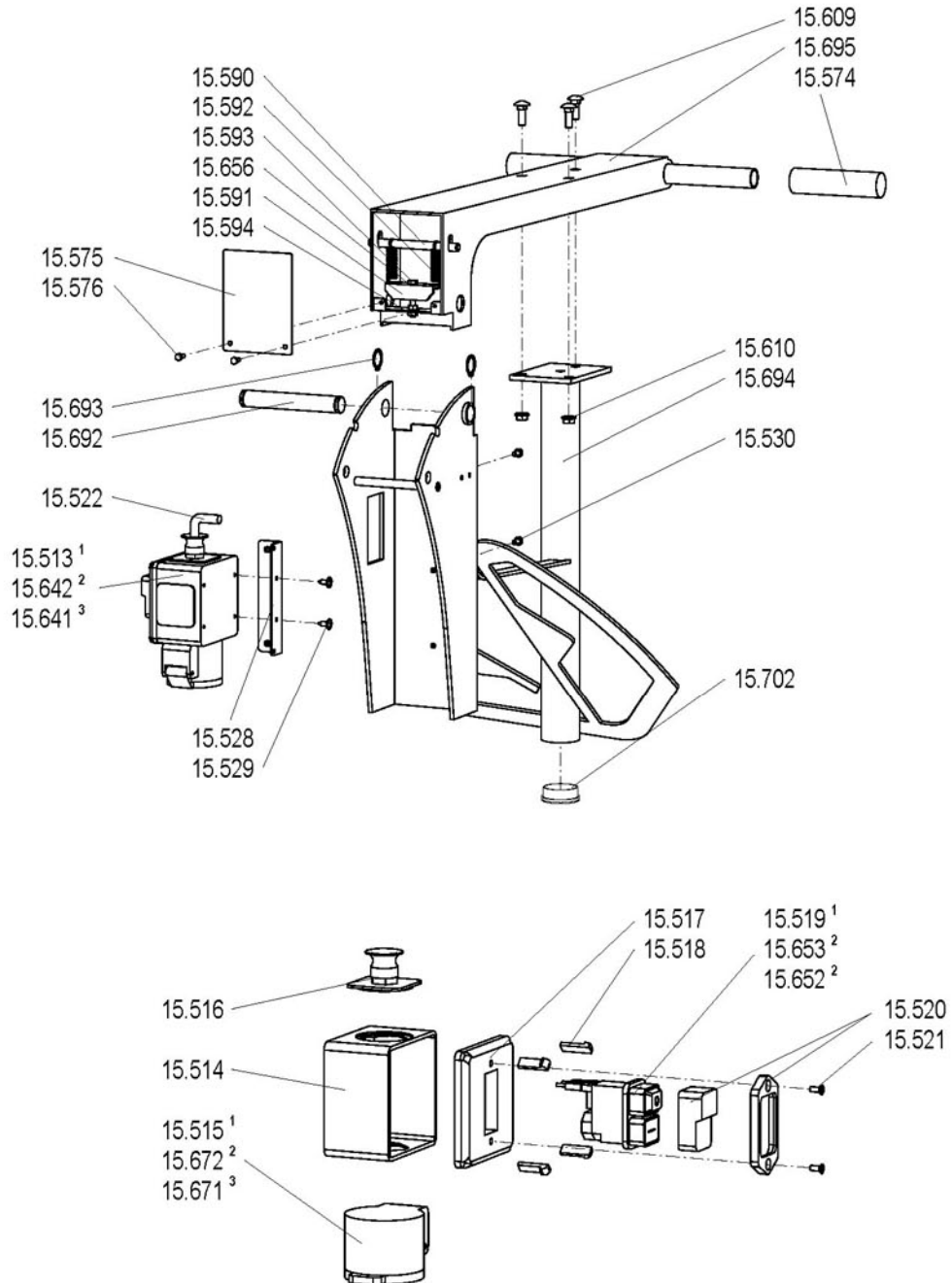


Änderungen vorbehalten!

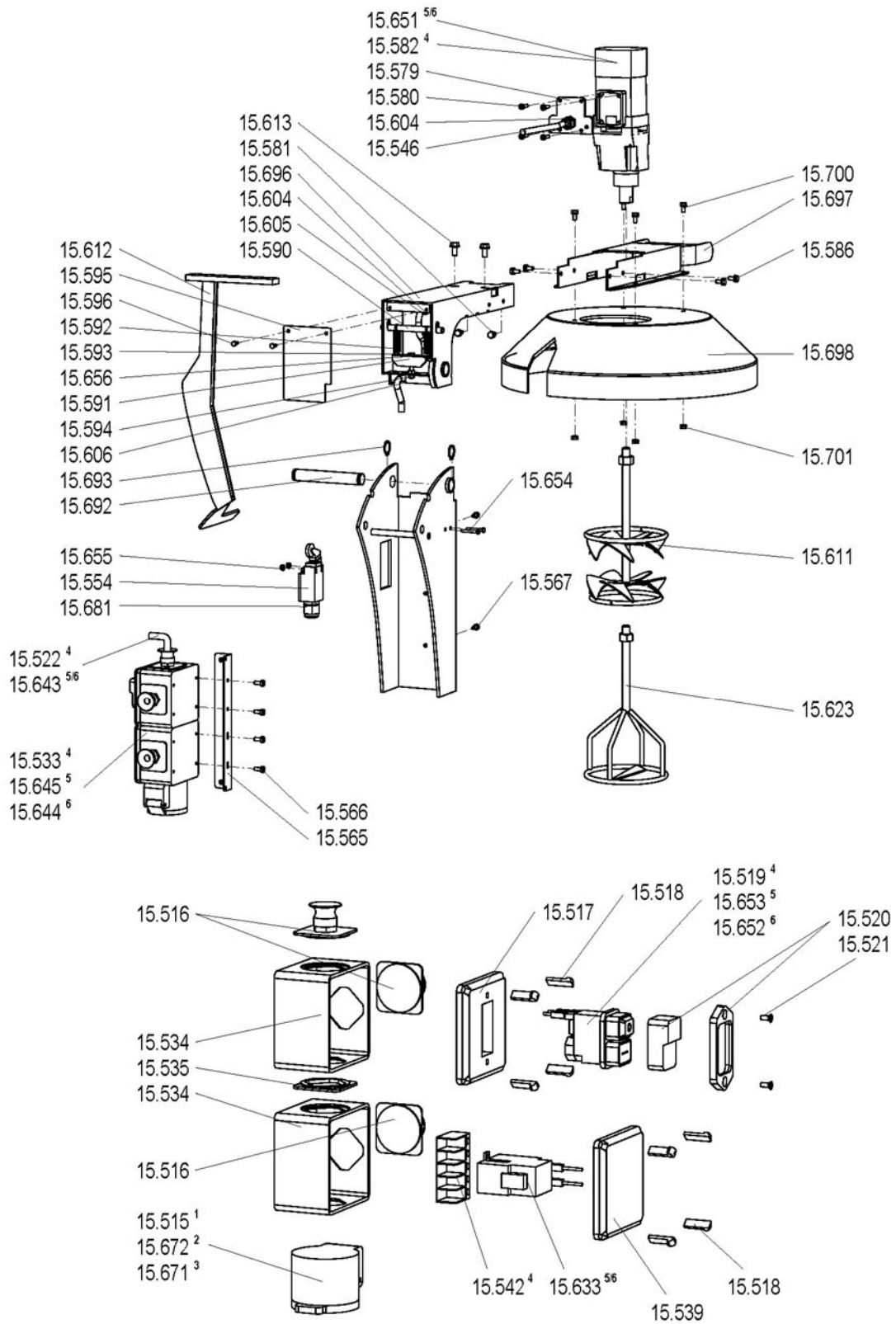
10/06



- ¹ = POX-600 230V/50Hz
- ² = POX-600 110V/50Hz
- ³ = POX-600 110V/60Hz
- ⁴ = AOX-600 230V/50Hz
- ⁵ = AOX-600 110V/50Hz
- ⁶ = AOX-600 110V/60Hz



¹ = POX-600 230V/50Hz
² = POX-600 110V/50Hz
³ = POX-600 110V/60Hz



⁴ = AOX-600 230V/50Hz
⁵ = AOX-600 110V/50Hz
⁶ = AOX-600 110V/60Hz

Erstzeilliste
Spare Parts List
Liste de pièces détachée

AOX S, POX S

Z-Nr. item No. No.éd.	Art.Nr. order No. N°réf.	Artikel D	Designation GB	Designation F	Preis € Price € Prix €
1	24.526	Kappe RG/E 110-150 Collomix	Hood for RG/E 110-150	Capot	3,32
2	24.528	Linsenblechschraube DIN 79818x50 zn	Pan-head tapping screw	Vis tôle tête bombée	0,87
3	20.683	Rotor AOX-RW 230V	Armature AOX-RW 230V	Rotor AOX-RW 230V	120,00
	20.717	Rotor AOX-RW 110V	Armature AOX-RW 110V	Rotor AOX-RW 110V	120,00
4	29.544	Kugellager 608 2RS	Ball Bearing 608 2RS	Roulement à billes 608 2RS	5,83
5	24.550	DIN 472 Sicherungsring 28/1,2	Securing circlip DIN 472 28/1,2	Circlip	0,69
6	26.121	Kohlebürstenhalter RG/E 150	Brush holder RG/E 150	Support de balais de charbons	7,46
7	26.122	Kohle für RG/E 150 230V + 110V	Brush Assy RG/E 150 230 + 110 volt	Charbons RG/E 150	3,83
8	26.123	Federscheibe gewellt DIN 137 B4	Spring bolt	Rondelle flexible ondulée	0,15
9	26.124	Gewindefurchschraube DIN 75000 4x12	Screw DIN 75000 4x12	Vis fileté à rainures 4x12	0,15
11	24.427	DIN 471 Sicherungsring 10/1	Circlip	Circlip	0,18
12	26.126	O-Ring 22 x 2,5	O- ring seal 22x2,5	Joint torique 22x2,5	0,51
13	24.528	Linsenblechschraube DIN 7981 8x50 zn	Pan-head tapping screw 8x50 zn	Vis tôle tête bombée 8x50 zn	0,87
14	24.523	Kugellager 6001 2RS	Ball Bearing 6001 ZZ	Roulement à billes 6001 ZZ	8,18
15	20.684	Getriebelagerschild AOX-RW	Gearing end plate AOX-RW	Plaque de palier d'engrenage AOX-RW	36,00
16	20.685	Getriebegehäuse für AOX-RW	Gear housing AOX-RW	Carter de pignonerie AOX-RW	45,00
18	20.716	Welle mit 2 Ritzel AOX-RW	Shaft w. 2 pinions AOX-RW	l ' arbre avec deux pignons AOX-RW	40,00
21	24.425	Kugellager 6003 2RS	Ball Bearing 6003 ZRS	Roulement à billes 6003 ZRS	9,56
22	20.690	Rührwelle AOX-RW	Mixer shaft AOX-RW	Arbre agitateur AOX-RW	28,00
24	20.691	Kugellager 6203 2RS	Ball Bearing 6203 2RS	Roulement à billes 6203 2RS	13,00
25	20.693	Spindelrad	Spindle pivot	Pignon de broche	32,00
26	26.019	DIN 988 Paßscheibe 17/24x0,2	Adjusting washer DIN 988 17/24x0,2	Rondelle d'ajustage	0,46
27	24.577	Kerbstift DIN 1474 4x16 Stahl	Grooved pin DIN 1474 4x16 steel	Goupille cannelée	0,28
28	24.556	Nadellager HK 0810	Needle bearing HK 0810	Roulement à aiguilles	8,18
29	20.694	Nadellager HK 1010	Needle bearing HK 1010	Roulement à aiguilles 1010	6,50
30	26.040	Getriebedichtung RG/E 140/150	Gearsealing for RG/E 140/150	Joint RG/E 140/150/AOX-RW	2,05
31	20.695	Fettkammerschott	Grease cover	Cache de graisse	2,00
32	20.696	Lochstopfen	Closing nut	Capuchon	0,50
33	26.139	Motorgehäuse RG/E 150	Motor frame RG/E 150	Carter moteur RG/E 150	23,26
34	20.697	Stator AOX-RW 230V	Stator AOX-RW 230V	Stator AOX-RW 230V	45,50
	20.718	Stator AOX-RW 110V	Stator AOX-RW 110V	Stator AOX-RW 110V	45,50
35	24.540	Blechschraube DIN 7971 C3,9x60 zn	Sheet-metal screw DIN 7071 C3,9x60zn	Vis à tôle	1,02
36	26.137	Luffleitring RGE 150	Air conduction	Défecteur d'air	3,53
15.502	60.369	Gehäuse POX/AOX	Housing POX/AOX	Carrosserie POX/AOX	114,00
15.504	50.088	Tensilock-Schraube M8x16 zn F90	Self-locking screw M8x16 F90	Vis autoblocante M8x16 zingué F90	0,50
15.505	60.185	Rad Vollgummi	Wheel solid rubber	Roue en caoutchouc plein	20,70
15.506	50.038	DIN 125 Scheibe A21 zn	DIN 125 Disc A21 galv.	DIN 125 Rondelle A21 zingué	0,25
15.507	50.000	DIN 94 Splint 4x40 zn	DIN 94 Splint 4x40 galv.	DIN 94 Goupille fendue 4x40 zingué	0,25
15.508	60.371	Aufnahme RMI50 POX/AOX	Carrier for RMI50 POX/AOX	Réceptacle de RMI50 POX/AOX	11,60
15.511	50.088	Tensilock-Schraube M8x16 zn F90	Self-locking screw M8x16 F90	Vis autoblocante M8x16 zingué F90	0,50
15.512	61.116	Kabelbinder L 295 mm	Cable strap 295 mm	Cosse de câble L 295 mm	0,25
15.513	60.374	Steuerung POX 230V 50Hz kpl.	Control unit POX 230V 50Hz compl.	Commande POX 230V 50Hz complète	62,80
15.514	60.375	Grundgehäuse POX/AOX	Basic housing POX/AOX	Boitier POX/AOX	3,20
15.515	60.376	Schuko Gerätestecker POX/AOX 230V 50Hz	Connector Schuko POX/AOX 230V 50Hz	Fiche femelle Schuko POX/AOX 230V 50Hz	9,20
15.516	60.377	Leistungseinführung PG 11 POX/AOX	Cable entry PG 11 POX/AOX	Joint de passage pour diam max 11	4,80

Z-Nr. item No. No.él.	Art-Nr. order No. N°réf.	Artikel D	Designation GB	Designation F	Preis € Price € Prix €
				POX/AOX	
15.517	60.378	Gehäusedeckel flach POX/AOX	Cap flat POX/AOX	Couvercle plat du boîtier POX/AOX	3,20
15.518	60.406	Verriegelung gelb AOX/POX	Interlock yellow AOX/POX	Verrouillage jaune AOX/POX	0,25
15.519	60.379	Unterspannungsschalter AOX/POX 230V 50Hz	Under voltage switch AOX/POX 230V 50Hz	Interrupteur AOX/POX 230V 50Hz	23,60
15.520	60.380	Abdeckung POX/AOX	Cover AOX/POX	Couvercle POX/AOX	3,80
15.521	50.972	DIN 7982 HA BO Plast Schraube	7982 DIN HA BO Plast screw	DIN 7982 HA BO Plast vis	0,40
15.522	71.557	Motorzuleitung AOX 230V POX 110/230V	Cable motor AOX 230V POX 110/230V	Câble moteur AOX 230V POX 110/230V	17,60
15.528	60.384	Halter Schaltergehäuse POX/XM2	Attachment for switch housing POX	Maintien du boîtier de déclenchement POX	5,80
15.529	50.973	DIN 7981 Linsenblechschraube	DIN 7981 Self tapping convex head screw	DIN 7981 Vis concave	0,25
15.530	50.093	Tensilock-Schraube M5x12 zn F90	Self-locking screw M5x12 F90	Vis autoblocante M5x12 zingué F90	0,70
15.531	64.084	Verschraubung M16x1,5	Screw connection M16 x1,5	Connection M16x1,5	0,60
15.532	64.085	Kontermutter M16x1,5	Locknut M16x1,5	Contre-écrou M16x1,5	0,25
15.533	60.381	Steuerung AOX 230V 50Hz kpl.	Control unit AOX 230V 50Hz compl.	Commande AOX 230V 50Hz complète	84,40
15.534	60.375	Grundgehäuse POX/AOX	Basic housing POX/AOX	Boîtier POX/AOX	3,20
15.535	60.382	Gehäuseverbindung AOX	Housing connector AOX	Raccord boîtier AOX	2,20
15.539	60.383	Deckel geschlossen AOX	Cap closed AOX	Fermeture couvercle AOX	4,00
15.542	60.356	Klemme 5polig	Clamp 5 poles	Boîtier à 5 connections	5,00
15.546	71.559	Zuleitung Rührwerk AOX	Cable for mixer AOX	Câble malaxeur AOX	11,80
15.554	60.212	Endschalter für AOX/40/2K	Limit switch AOX/40/2K	Interrupteur de fin de course AOX/40/2K	38,20
15.565	60.385	Halter Schaltergehäuse AOX	Attachment for switch housing AOX	Maintien du boîtier de déclenchement AOX	6,80
15.566	50.973	DIN 7981 Linsenblechschraube	DIN 7981 Self tapping convex head screw	DIN 7981 Vis concave	0,25
15.567	50.093	Tensilock-Schraube M5x12 zn F90	Self-locking screw M5x12 F90	Vis autoblocante M5x12 zingué F90	0,70
15.568	60.387	Aufnahme Kübel POX/AOX	Bucket guidance POX/AOX	Plateau pour récipient POX/AOX	140,00
15.569	50.974	DIN 6885 Paßfeder FormA 8x7x50	DIN 6885 Feather key formA 8x7x50	DIN 6885 Clavette parallèle formeA 8x7x50	0,40
15.570	50.028	Scheibe 8,4x30 zn	Disc 8,4x30 galv.	Rondelle 8,4x30 zinguée	0,25
15.571	50.088	Tensilock-Schraube M8x16 zn F90	Self-locking screw M8x16 F90	Vis autoblocante M8x16 zingué F90	0,50
15.575	60.389	Abdeckung hinten Schwenkarm POX	Cover rear swivel arm POX	Couvercle arrière bras POX	3,40
15.576	51.001	DIN 7976 Blechschraube 4,2x13 zn	DIN 7976 Self-tapping screw 4,2x13 galv.	DIN 7976 Vis à tête 4,2x13 zingué	0,25
15.579	60.391	Befestigungsplatte AOX	Fixing plate Plate AOX	Plaque de fixation AOX	10,00
15.580	50.975	DIN 7981 Linsenblechschraube	DIN 7981 Self tapping convex head screw	DIN 7981 Vis concave	0,25
15.581	50.067	Tensilock-Schraube M6x12 zn F90 8.8	Self-locking screw M6x12 8.8	Vis autoblocante M 6x12 zinguée	0,25
15.582	60.392	Rührwerk AOX 230V	Agitator AOX 230V	Agitateur AOX 230V	245,00
15.586	50.067	Tensilock-Schraube M6x12 zn F90 8.8	Self-locking screw M6x12 8.8	Vis autoblocante M 6x12 zinguée	0,25
15.590	60.396	Rastbolzen POX/AOX	Locking pin POX/AOX	Boulon de blocage POX/AOX	17,00
15.591	60.397	Spannwinkel POX/AOX	Clamping POX/AOX	Angle de tension POX/AOX	4,20
15.592	62.028	Zugfeder Z 142 X	Tension spring Z-142X	Ressort Z-142 X	1,00
15.593	50.912	DIN 931 6-Kant-Schraube M6x45 zn	DIN 931 Hex screw M6x45 galv.	DIN 931 Boulon hex. M6x45 zingué	0,25
15.594	50.888	DIN 934 6-Kant-Mutter M6 zn	DIN 934 Hex nut M6 galv.	DIN 934 Écrou hex. M6 zingué	0,25
15.595	60.398	Abdeckung hinten Schwenkarm AOX	Cover rear swivel arm AOX	Couvercle arrière bras AOX	3,60
15.596	51.001	DIN 7976 Blechschraube 4,2x13 zn	DIN 7976 Self-tapping screw 4,2x13 galv.	DIN 7976 Vis à tête 4,2x13 zingué	0,25
15.602	60.337	Griffstück Helios	Handle Helios	Poignée Helios	1,70
15.603	60.402	Scheibe PA 6 / 8.4x25x2.5	Disc PA 6 / 8.4x25x2.5	Rondelle PA 6 / 8.4x25x2.5	0,25
15.604	64.084	Verschraubung M16x1,5	Screw connection M16 x1,5	Connection M16x1,5	0,60

Erstzeilliste
Spare Parts List
Liste de pièces détachée

AOX S, POX S

Z-Nr. item No. No.éd.	Art-Nr. order No. N°réf.	Artikel D	Designation GB	Designation F	Preis € Price € Prix €
15.605	64.085	Kontermutter M16x1,5	Locknut M16x1,5	Contre-écrou M16x1,5	0,25
15.607	51.129	DIN 7984 Zylinderschraube M8x10 zn	DIN 7984 Cheese head screw M8x10 galv.	DIN 7984 Vis tête cylindrique M8x10 zingué	0,25
15.609	51.117	DIN 603 Flachrundschrabe M8x20 zn	DIN 603 Screw M8x20 galv.	DIN 603 Vis a tête bombée M8x20 zingué	0,25
15.610	50.092	Tensilock-Sicherungsmuttern M8 zn F90	Self-locking nut M8 F90	Ecrou autoblocant M8 zingué F90	0,30
15.611	70.149	Mischwerkzeug AOX-DLX 150 zn	Mixing tool AOX-DLX 150 galv.	Mélangeur AOX-DLX 150 zingué	*
15.612	70.164	Abstreifer AOX	Rim scraper AOX	Racleur de bord AOX	47,70
15.613	50.088	Tensilock-Schraube M8x16 zn F90	Self-locking screw M8x16 F90	Vis autoblocante M8x16 zingué F90	0,50
15.614	60.403	Mörtelkübel 65 l, schwarz	Mortar bucket 65 l, black	Recipient pour mortier 65 l, noir	*
15.623	70.151	Mischwerkzeug AOX-KR 140 zn	Mixing tool AOX-KR 140 galv.	Mélangeur AOX-KR 140 zingué	*
15.633	60.417	Schütz 110V 50/60Hz 4S	Contacteur 110V 50/60Hz 4S	Contacteur 110V 50/60Hz 4S	34,00
15.640	50.088	Tensilock-Schraube M8x16 zn F90	Self-locking screw M8x16 F90	Vis autoblocante M8x16 zingué F90	0,50
15.641	60.414	Steuerung POX 110V 60Hz kpl.	Control unit POX 110V 60Hz compl.	Commande POX 110V 60Hz complète	46,60
15.642	60.418	Steuerung POX 110V 50Hz kpl.	Control unit POX 110V 50Hz compl.	Commande POX 110V 50Hz complète	30,70
15.643	71.562	Motorzuleitung AOX 110V	Cable motor AOX 110V	Câble moteur AOX 110V	17,60
15.644	60.419	Steuerung AOX 110V 60Hz kpl.	Control unit AOX 110V 60Hz compl.	Commande AOX 110V 60Hz complète	30,70
15.645	60.420	Steuerung AOX 110V 50Hz kpl.	Control unit AOX 110V 50Hz compl.	Commande AOX 110V 50Hz complète	30,70
15.651	60.393	Rührwerk AOX 110V	Agitator AOX 110V	Agitateur AOX 110V	269,00
15.652	60.421	Unterspannungsschalter AOX/POX 110V 60Hz	Under voltage switch AOX/POX 110V 60Hz	Interrupteur AOX/POX 110V 60Hz	26,00
15.653	60.422	Unterspannungsschalter AOX/POX 110V 50Hz	Under voltage switch AOX/POX 110V 50Hz	Interrupteur AOX/POX 110V 50Hz	26,00
15.654	50.021	DIN 7985 Linsenschraube M4x30 zn	DIN 7985 Oval head screw M4x30 galv.	DIN 7985 Vis á tête bombée M4x30 zingué	0,25
15.655	50.428	DIN 557 4-Kt-Mutter M4 zn	DIN 557 Nut M4 galv.	DIN 557 Écrou 4 pans M4 zingué	0,25
15.656	50.005	DIN 125 Scheibe B6,4 zn	DIN 125 Disc B6,4 galv.	DIN 125 Rondelle B6,4 zingué	0,25
15.669	60.430	Betriebskondensator 20µF 450V	Capacitor 20µF 450V	Condensateur fonction 20µF 450V	22,00
15.670	60.431	Anlaufkondensator 30µF 130/480V	Start up capacitor 30µF 130/480V	Condensateur de démarrage 30µF 130/480V	34,50
15.671	60.432	Gerätestecker POX/AOX 110V 60Hz US	Device plug POX/AOX 110V 60Hz US	Prise électrique POX/AOX 110V 60Hz US	14,20
15.672	60.358	Gerätestecker POX/AOX 110V 50Hz UK	Device plug POX/AOX 110V 50Hz UK	Prise électrique POX/AOX 110V 50Hz UK	14,20
15.673	60.436	Anlaufkondensator 50µF 130/480V	Start up capacitor 50 µF 130/480V	Condensateur de démarrage 50 µF 130/480V	42,00
15.674	60.436	Anlaufkondensator 50µF 130/480V	Start up capacitor 50 µF 130/480V	Condensateur de démarrage 50 µF 130/480V	42,00
15.675	60.434	Betriebskondensator 40µF 450V	Capacitor 40µF 450V	Condensateur fonction 40µF 450V	33,40
15.676	60.435	Betriebskondensator 50µF 450V	Capacitor 50µF 450V	Condensateur fonction 50µF 450V	39,00
15.677	60.433	Betriebskondensator 12,5µF 450V	Capacitor 12,5µF 450V	Condensateur fonction 12,5µF 450V	16,50
15.678	60.326	Betriebskondensator 30µF 450V	Capacitor 30µF 450V	Condensateur fonction 30µF 450V	27,50
15.681	60.440	Verschraubung M20 x1,5	Screw connection M20 x1,5	Connection M20x1,5	1,60
15.684	60.445	Ständer POX/AOX MK2	Stand POX/AOX	Support POX/AOX	98,30
15.685	60.453	Motor AOX 230V/50Hz mit Schneckengetriebe	Motor AOX 230V/50Hz with worm gear	Moteur AOX,230V/50Hz avec engrenage à vis sans fin	432,00
15.686	60.454	Motor AOX 110V/50Hz mit Schneckengetriebe	Motor AOX 110V/50Hz with worm gear	Moteur AOX 110V/50Hz avec engrenage à vis sans fin	475,00
15.687	60.455	Motor AOX 110V/60Hz mit Schneckengetriebe	Motor AOX 110V/60Hz with worm gear	Moteur AOX 110V/60Hz avec engrenage à vis sans fin	503,00
15.688	60.456	Motor POX 230V/50Hz mit	Motor POX 230V/50Hz with worm gear	Moteur POX 230V/50Hz avec engrenage à vis	443,00

Z.N. item No. No.él.	Art.Nr. order No. N°réf.	Artikel D	Designation GB	Designation F	Preis € Price € Prix €
		Schneckengetriebe		sans fin	
15.689	60.457	Motor POX 110V/50Hz mit Schneckengetriebe	Motor POX 110V/50Hz with worm gear	Moteur POX 110V/50Hz avec engrenage à vis sans fin	489,00
15.690	60.458	Motor POX 110V/60Hz mit Schneckengetriebe	Motor POX 110V/60Hz with worm gear	Moteur POX 110V/60Hz avec engrenage à vis sans fin	515,00
15.691	60.452	Griff hinten AOX/POX	Handle rear AOX/POX	Poignée arrière AOX/POX	23,20
15.692	60.451	Achse Schwenkarm POX/AOX	Axle swivel arm POX/AOX	Goupille axe bras POX/AOX	15,80
15.693	50.406	DIN 471 Sicherungsring 20x1,2	DIN 471 Lock ring 20x1,2	DIN 471 Circlip 20x1,2	0,35
15.694	70.190	Mischwerkzeug POX zn	Mixing tool POX galv.	Mélangeur POX zingué	*
15.695	60.446	Schwenkarm POX	Swivel arm POX	Bras pivotant POX	84,00
15.696	60.447	Schwenkarm AOX	Swivel arm AOX	Bras pivotant AOX	54,20
15.697	60.448	Griff vorn AOX	Handle front AOX	Poignée sur l'avant AOX	45,00
15.698	60.165	Schutzhaube AOX	Protective hood AOX	Carter de protection AOX	75,00
15.700	50.067	Tensilock-Schraube M6x12 zn F90 8.8	Self-locking screw M6x12 8.8	Vis autoblocante M 6x12 zinguée	0,25
15.701	50.091	Tensilock-Sicherungsmuttern M6 zn F90	Self-locking nut M6 F90	Ecrou autoblocant M6 zingué F90	0,25
15.702	60.459	Lamellenstopfen Ø 48 grau	Tube plug Ø 48 grey	Bouchon pour tube Ø 48 gris	0,50

*siehe Collomix Preisliste / refer to Collomix price list / voir Collomix liste de prix

Alle Preise verstehen sich in Euro, im Inland zuzüglich Mehrwertsteuer. Unsere Lieferungs- und Zahlungsbedingungen sind Bestandteil des Vertrages. Lieferung ab Werk (EXW) Mit erscheinen dieser Preisliste verlieren alle früheren Preislisten ihre Gültigkeit. Änderungen und Irrtum vorbehalten.

Our prices are to be understood in Euro (€) for. Our conditions of delivery and payment form part of the contract. Delivery ex works (EXW) With the publication of this price list, any former prices are no longer valid. Subject to changes and corrections.

Nos prix s'entendent en Euro, sans T.V.A. Nos livraisons et nos conditions de paiement sont partie intégrante de notre contrat. Livraison départ usine (EXW) Avec la parution de cette liste de prix, toutes les listes précédentes perdent leur validité. Modifications et erreurs sous réserve.

Leere Seite / Blank page / Page vide

Collomix Rühr- und Mischgeräte GmbH
Daimlerstr.9, D-85080 Gaimersheim
Bundesrepublik Deutschland
Tel.: ++49 (0)8458 32 98 - 0
Fax: ++49 (0)8458 32 98 30
www.collomix.de
